

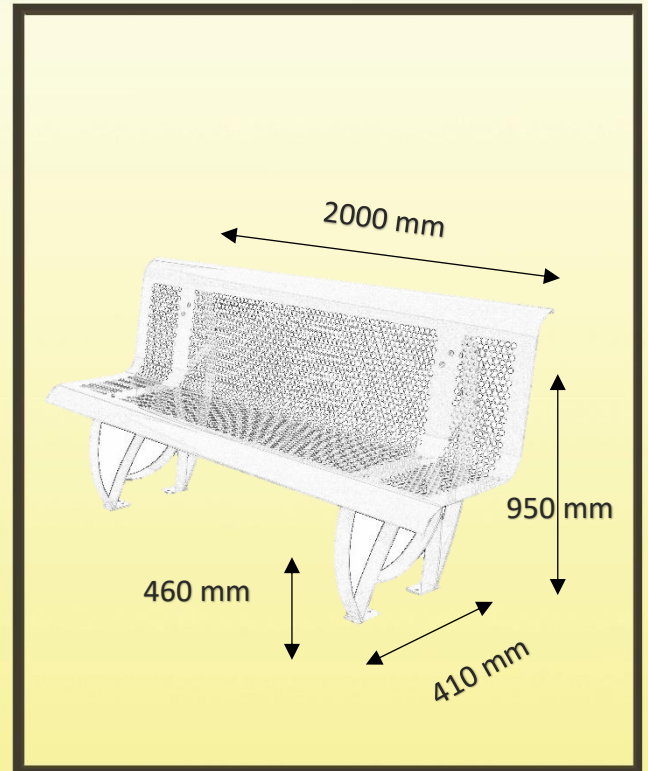


Banc Gérontologie

Réf : 014513

à 014515

 Fabrication Française



Version acier protégé corrosion laqué vert, longueur 2000 mm : LV


DESCRIPTION

Banc avec une assise inclinée vers l'avant adaptée aux personnes âgées, 46 cm au pliage et 47 cm au fessier pour faciliter le passage en station debout.

MATERIAUX

Pieds profilés acier laqué vert, assise en tôle ép.2 mm, laqué vert.

FIXATION

A sceller, scellement par boulon queue de carpe fourni  X4

